

ECKERT®



резка
лазером



резка
кислородом



резка
водяной струёй



резка
плазмой



ITM 2010, 2011
золотая медаль



DIAMOND FIBER LASER

FORTEX

02/2014

ФИРМА



Среди наших клиентов есть такие магнаты как :

Daimler Chrysler Rail Systems , Rolls-Royce , Becker Warkop , Manesmann- Siegen , Mostostal , Elektromontaż , H.Cegielski , Siemens-Chemnitz ,Huta Stalowa Wola , Tagor Tarnowskie Góry ,Gea

Eckert AS O.O.O. – это предприятие с почти двадцатилетней традицией на рынке профессионального оборудования, управляемого при помощи ЧПУ. Eckert – это современное и новаторское предприятие, награжденное многими наградами и сертификатами (ISO 9001:2000), тройным главным призом Познаньских Торгов, Газель Бизнеса, Чемпион Техники Медного Бассейна и т. д.). Нашим самым крупным преимуществом является современная, безаварийная технология плазменных, лазерных и газовых разрезных станков, а также вырезных станков резки водяной струей.

На сегодняшний день в фирме работают более 100 человек, в том числе 30 специалистов в области электроники, информатики и машиностроения, обеспечивающих профессиональную консультацию и поддержку нашим клиентам.

Наши газовые и плазменные разрезные станки являются чаще всего покупаемыми разрезными станками в Польше.

Мы ежемесячно производим и внедряем более нескольких десятков систем, наше оборудование используется во многих известных предприятиях, связанных с металлообрабатывающей промышленностью.

ГАРАНТИЙНОЕ И ПОСТГАРАНТИЙНОЕ ОБСЛУЖИВАНИЕ



Наша фирма уделяет много внимания заботе сервисным услугам и четкой политике качества и системы управления. И это было отмечено наградой Золотого Герба Высокого Качества в категории Лучшая услуга.

Фирма ECKERT располагает квалифицированным и профессиональным обслуживающим персоналом, обеспечивающим самый высокий уровень сервисного обслуживания. Гарантированный срок реакции сервиса – максимум 48 часов.

Благодаря более десяти мобильным специалистам в 90 % случаев мы действуем гораздо быстрее, чем это следует из нашей 48-часовой гарантии.

Благодаря подсобному складу запчастей и парку запасных плазменных агрегатов обеспечиваем минимальный срок ожидания на ликвидацию возможных неполадок. Кроме центра обслуживания в Легнице мы также имеем техников в Торуне, Люблине и в Ольштыне.

Унифицированная система конструкции оборудования, четкая спецификация каждого проданного станка, а также возможность дистанционного подключения к управлению непосредственно у клиента обеспечивает возможность быстрого решения проблем без необходимости выезда сервиса.

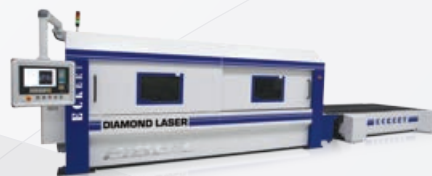


4 ТЕХНОЛОГИИ - 7 МОДЕЛЕЙ СТАНКОВ



НОВОЕ
линейный привод

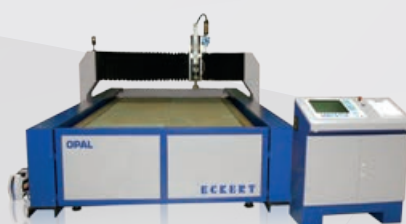
Diamond Fiber Laser Linear
резка оптоволоконным лазером



Diamond Fiber Laser
резка оптоволоконным лазером



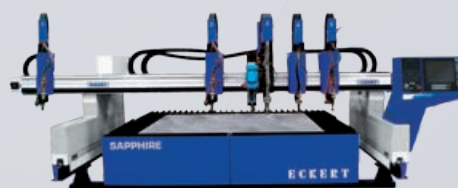
Jantar
газовая и плазменная резка



Opal
гидроабразивная резка



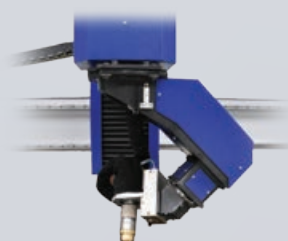
Agat
газовая и плазменная резка



Szaflir
газовая и плазменная резка



WaterJET COMBO
плазменная и гидроабразивная резка



VORTEX 3D
3D головка плазменная резка

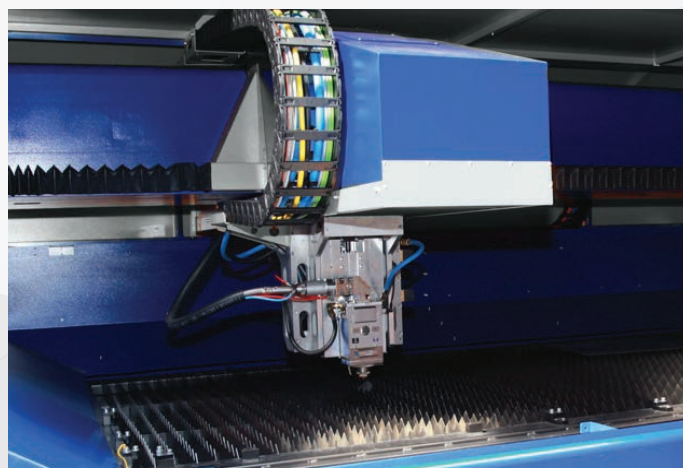


ProX 3D
3D головка резки водой

ТЕХНИЧЕСКИЕ ПАРАМЕТРЫ

DIAMENT FIBER LASER		
Привод	Серво AC	
Рабочая поверхность	1 500 x 3 000 мм / 2 000 x 3 000 мм (более крупные размеры, доступные в варианте Fiber Portal)	
Шаг оси Z	115 мм	
Максимальная нагрузка на стол	800 kg	
Скорость позиционирования X/Y	120 м/мин	
Минимальный шаг программирования	0,001 мм	
Точность позиционирования	+/- 0,03	
Контроль ЧПУ	ECK 2872 Laser	
Резонатор	1 000 - 4 000 W	
Максимальное ускорение	2 G	
Газ	в зависимости от аппликации N2 или O2	
ДАННЫЕ ПО ВОЛОКНУ		
длина волокна	в зависимости от аппликации N2 или O2	
Радиус изгиба волокон:	тип R	
• мин	100 мм	
• нормальный	200 мм	
Диаметр выхода ядра	100 μm	
ДАННЫЕ ПО ОХЛАДИТЕЛЮ		
Температура охлаждающей воды	20,21,22 °C	
Поток воды в радиаторе	мин: 8, тип: 15, 1/мин	
круговорот воды	закрыто	
ХАРАКТЕРИСТИКИ ОПТИЧЕСКОГО ЛУЧА		
поляризация	случайный	
диапазон мощности выходящей	10-105%	
Длина волны излучения (номинальная мощность)	1070 - 1080 nm	
Ширина длина волны излучения (номинальная мощность)	тип: 3, 6 nm	
Колебания мощности стабильности за 8 hrs, Т воды =constans , Номинальная выходная мощность	тип: 1.0, 2.0 %	
МАКСИМАЛЬНАЯ ТОЛЩИНА РЕЗКИ*		
Резонатор	черной сталь (лазер)	Нержавеющая сталь
1 000 W	10 мм	5 мм
1 500 W	12 мм	8 мм
2 000 W	15 мм	10 мм

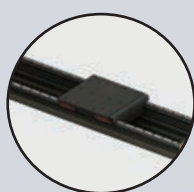
* При резке максимальных толщин может появиться окалина при нижней поверхности и повышенная шероховатость края.



СПЕЦИФИКАЦИЯ	ПОТРЕБЛЯЕМАЯ МОЩНОСТЬ	ВЕС
Машина 1500-3000 mm	2 kW	8700 kg
Резонатор 1000 W	4 kW	140 kg
Резонатор 1500 W	6 kW	160 kg
Резонатор 2000 W	8 kW	230 kg
Кулер PC41.02-KE-S1 (laser до 1500 W)	4,8 kW	100 kg
Кулер PC63.2-KE-S1 (laser 2000 W)	8,5 kW	160 kg
Фильтровентилятор PFC-4 (производительность 5000 m ³ /h)	5,5 kW	450 kg

ДОСТУПНЫЕ МОДЕЛИ

МОДЕЛЬ	ПРИВОД	РАБОЧЕЙ ПОВЕРХНОСТИ
ПОРТАЛ	Серво или ЛИНЕЙНЫЙ	2000 x 4000 mm или 2000 x 6000 mm
КОМПАКТНЫЙ	Серво или Линейный	1500 или 3000 mm

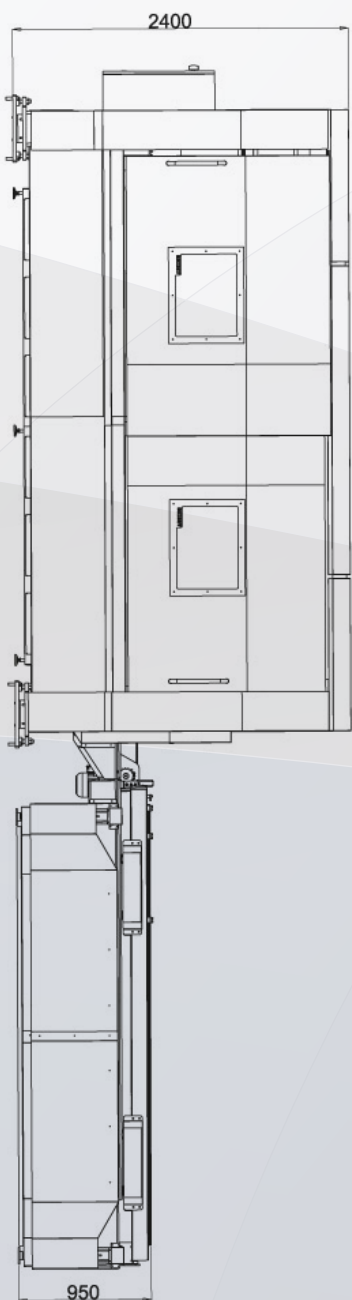
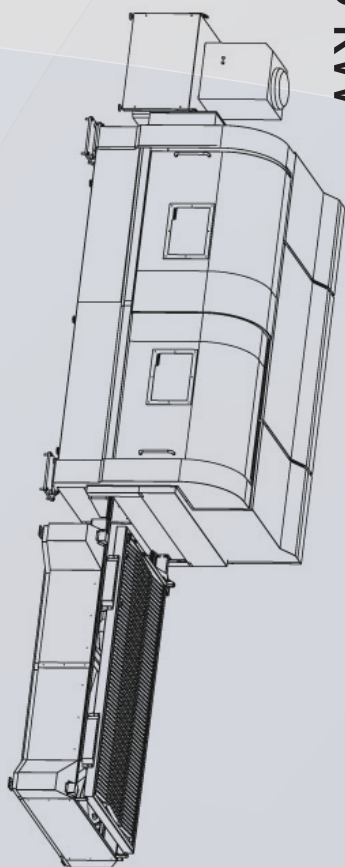


ЛИНЕЙНЫЕ ПРИВОДЫ

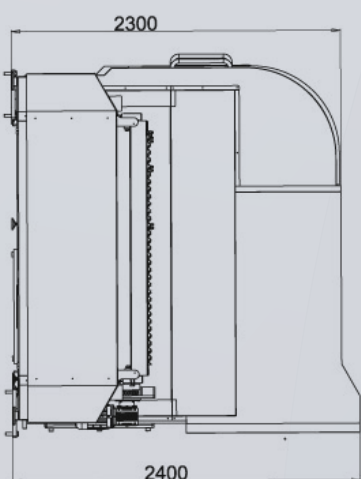
Форма магнетических линейных приводов создана на подвижных частях, что приводит к тому к их большой точности и повторяемости позиционирования.

Характеризуется также возможностью лучших ускорений и проездных скоростей, что влияет на дорогу торможения станка, на скорость резки. Отсутствие зубчатых реек и колёсиков исключает консервацию и уход за ними.

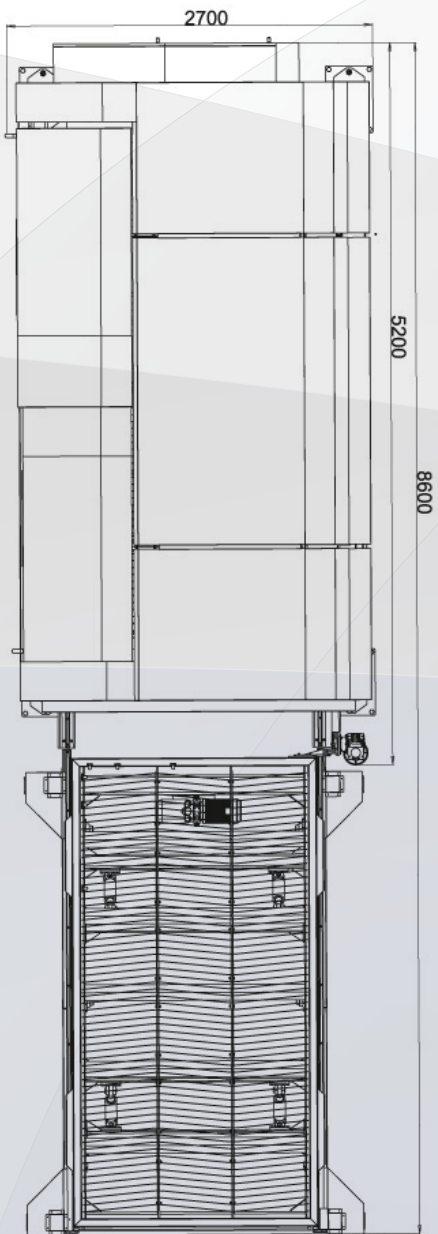
DIAMOND FIBER LASER 1,5 kW
Вес: 8700 kg
Потребляемая мощность: к 20 kW



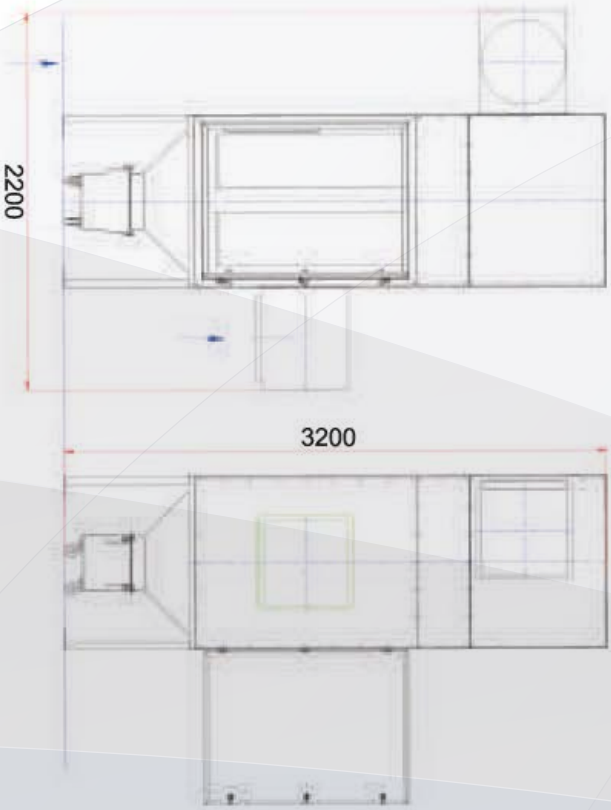
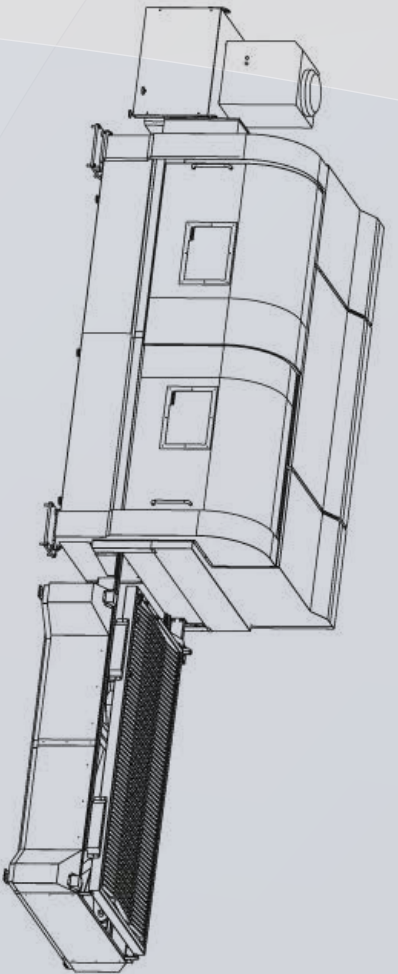
A



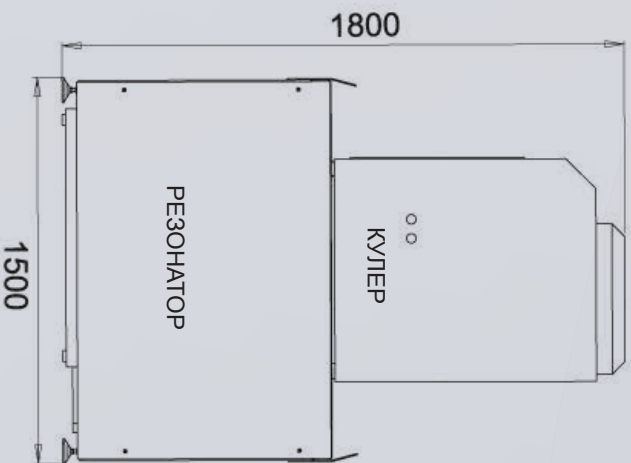
"A"



DIAMOND FIBER LASER 1,5
- 2,0 kW
аксессуар



ФИЛЬТРОВЕНТИЛЯТОР



ИСТОЧНИК ЛАЗЕРА



Источник лазера Fiber YLR Compact – это компактное оборудование небольших размеров.

Оно состоит из модулей по 500W. Их корпуса универсальные, что позволяет расширение до 2,5kW или 4 kW, добавляя очередные модули 500W. Модульная структура обеспечивает также сохранение бесперебойной работы в случае аварии одного из модулей. Лазер будет по-прежнему работать, это обеспечит встроенный «разделитель пучка». Пучок лазера перед выходом из источника в оптическое волокно, идущее к режущей головке, комасируется, и если применим два разделителя, то сможем их переключать между модулями и станок может работать дальше.

Можем также использовать соответственно мощный источник и делить мощность пучка на два независимо работающие разрезные станки. Минимализированы требования относительно охлаждения благодаря исправности пересыла пучковолокно-оптическим путем. **Источник запроектирован на 100 000 часов работы без необходимости сервисного обслуживания**

ВЕДЕНИЕ ПУЧКА

Пучок лазера ведется оптическим волокном. Одновременно оно является подводящим проводом и усиливающим резонатором. Оптическое волокно дает возможность доведения пучка без каких-либо потерь и помех на расстоянии, позволяющим применение в разрезных станках с габаритами недоступными до настоящего времени для популярных решений лазеров CO₂, в которых ведение от резонатора до головки происходит при помощи системы зеркал в завесе CO₂.

Ведение пучка при помощи оптического волокна дает возможность значительного увеличения срока эксплуатации линз по сравнению с лазерами CO₂, в которых они подвержены загрязнению.

ЛАЗЕРНЫЙ ПУЧОК

Благодаря специфическим качествам оптоволоконного лазерного луча получаем значительно более высокие рабочие параметры и расширяем возможность применения для материалов, недоступных для лазера CO₂. Прежде всего пучок обладает десятикратно более короткой длиной волны (1,07 μm), благодаря чему лучше поглощается материалом, что дает возможность более высокой рабочей скорости.

Более высокая плотность энергии, а также более длинное фокусное расстояние дает возможность избежать эффекта обратной рефлексии, а благодаря этому дает возможность обработки материалов трудных, таких, как алюминий или медь и ее сплавы.

Основные преимущества:

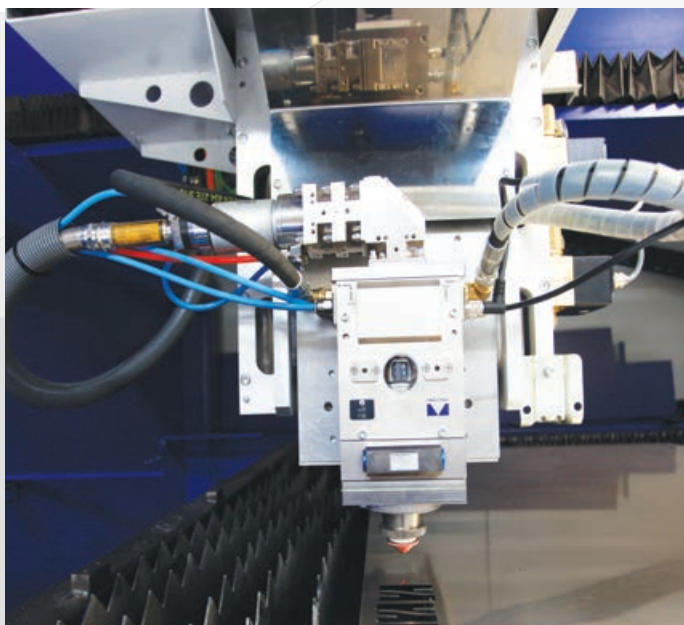
- стабильность пучка,
- более узкая щель резки,
- уменьшенная зона теплового воздействия на структуру материала,
- возможность достижения более высоких скоростей резки.

БЕЗОПАСНОСТЬ

Разрезной станок Diament Fiber compact гарантирует соблюдение безопасных условий работы оператора. Рабочая зона разрезного станка ограждена плотным кожухом вместе с атестированными стеклами, предохраняющими наблюдательные отверстия. Операция смены материала и выемка вырезанных элементов происходит после выезда палеты с рабочей колосниковой решеткой вне предохранительного кожуха. Датчики режущей головки дополнительно предохраняют в случае разрыва пучка оптического волокна перед попаданием рефлексов лазерного луча.

Встроенная камера обеспечивает наблюдение за работой разрезного станка на экране функционального распределителя. Система фильтровентиляции обеспечивает соответствующий отсос газов, возникающих в процессе резки. Использование фильтрующих картриджей с тефлоновым покрытием обеспечивает эффективную фильтрацию и дает возможность возврата нагретого воздуха назад в производственных цех, что особенно важно в зимний период.

РЕЖУЩАЯ ГОЛОВКА PRECITEC SSL



Головки серии HP SSL отличаются чрезвычайным антиаварийным контролем, который обеспечивает значительное увеличение живучести оптических элементов, подверженных повреждению при ударах.

Головка снабжена комплексным сенсорным датчиком высоты, а также системой регистрации сигналов об ошибках в случае столкновения, повреждения пучка либо похожих проблем в заданной области толерантности, а также магнитным предохранением. Головка обеспечивает быстрое изменение фокуса благодаря функции точной центровки позиции.

Технические характеристики HP SSL голове:

максимум мощность лазера	к 6 kW
коллиматор фокусным расстоянием	75 мм, 100 мм
фокусное расстояние собирающей линзы	125 мм, 200 мм
диаметр линзы	30 мм
вес	4.5 kg
Диапазон регулировки по вертикали	-10 to +5 мм

РЕЖУЩАЯ ГОЛОВКА PRECITEC HPSSL PLUS



1. Большая скорость резки при высоком качестве благодаря Lasermatic.
2. Высокая чувствительность датчика высоты.
3. Пучек предохранен перед загрязнением.
4. Оптимальная установка головки относительно технологии, пучка лазера и станка
5. Защитное стеклышко над линзой коллиматора.
6. Динамичный контроль фокусировки при пробивке.

Технические характеристики HP SSL PLUS голове:

максимум мощность лазера	6 kW
электронный датчик расстояния	Lasermatic
фокусное расстояние собирающей линзы	125 мм, 150 мм, 200 мм
вес	5.6 kg

КОНТРОЛЛЕР ЧПУ ECS 2872



Функциональный распорядитель чпу ECK Laser 2872 – это современное оборудование, обеспечивающее комплексное управление лазерным разрезным станком.

Этот функциональный распорядитель построен на базе промышленного компьютера. Операционная система – это популярный и безотказный Windows XP, благодаря чему производственное программное обеспечение разрешает интуитивное обслуживание разрезного станка.

ПАРАМЕТРЫ

Intel Core i5 or i7 процессор
4GB RAM
Windows XP Embedded
15 дюймовый цветной монитор с сенсорным экраном
Возможность подключения мыши и клавиатуры через канал USB
Обслуживание файлов в формате G-Code
60 GB памяти SSD
Контроллирование до 16 осей
До 16 приводов соединенных с использованием EtherCat
Возможность подсоединения других периферий с использованием EtherCat либо CAN bus
Система климатизации обеспечивает работу в режиме от -5°C до +40°C
Система контроля расстояния горелки от металлического листа с помощью контроля программирующего напряжения с позиции CNC
Полная визуализация процесса резки, состояния суппортов и резаков
Полная визуализация процесса резки. Помехоустойчивая коммуникация с приводами в протоколе CAN

ФУНКЦИИ ФУНКЦИОНАЛЬНОГО РАСПОРЯДИТЕЛЯ:

Библиотека основных форм (>70)
Размещение на функциональном распорядителе программы CAD/CAM позволяющей проектирование и изготовление дуталей обслуживающим персоналом.
Программная корректировка щели резки - компенсация
Определение области резки на используемом листе металла
Возможность установления ориентировочного пункта станка в произвольном месте
Корректировка программы относительно листового металла „adjust“
Графическое изображение позиции горелки
Функция „лупа“ для увеличения линии контура резки на мониторе
Автоматическое указание ошибок функционального распорядителя
Функция проезда станка вперед и назад по контуру элемента
Быстрый возврат к последнему запомненному пункту программы
Функция зеркального отражения
Возможность вращения элемента в программе
Функция копирования
Цифровой индикатор положения горелки в оси ХиУ

PCS (PIERCING CONTROL SYSTEM) СИСТЕМА КОНТРОЛЯ ПРОБИВАНИЯ



Инновационная Система, которую предлагает фирма ECKERT опирается на электрооптическом анализе цвета и температуры пункта пробивания. С помощью полученных параметров управление LPM (Laser Power Monitor) принимает контроль над эмиссией пучка лазера и предотвращает микро-взрывам в процессе пробивания, а также ограничивает появление окалины на верхней и нижней поверхности материала.

Пробитие материала без системы PCS до этого времени происходило с использованием максимальной мощности источника. Это влекло за собой сильный перегрев материала в точке пробития, а плазма получившаяся в центральном месте, взрывалась, выбрасывая расплавленный материал в сопло. Выработанные таким образом осколки и взрывы материала очень часто загрязняли, а иногда даже повреждали сопло и защитную линзу лазера.

Примененная система PCS импульсно подбирает соответствующую мощность пучка так, чтобы температура во время пробивки не достигла критического уровня. Дополнительно наблюдение светового излучения, которое эмитируется плазмой во время пробивки точно подбирает уровень развития процессов, которые происходят в месте сосредоточенности пучка лазера.

Следующим, очень важным аргументом за системой PCS есть факт, что эта система сама анализирует и подбирает время пробивки для данного вида материала. Из опыта мы можем сказать, что материалы такого самого вида, выступающие на рынке, отличаются от себя незначительно составом или сортом. До этого времени каждый производитель оптоволоконных лазеров постоянно создавал таблицы, которые говорили о „твёрдых „ значениях времени и мощности пробивания. Это время не было эффективным, а качество пробивки не всегда было лучшим. Большой проблемой был разогрев листа во время резки. Пробитие горячего или очень охлажденного листа с помощью стандартных параметров, установленных производителем почти всегда заканчивалось взрывами или полным пробитием материала. Поэтому производители оценивали время пробития на „высот „, чтобы предотвратить проблему неполного пробития и передачи ошибочного сигнала для следующего процесса, которым является резка.

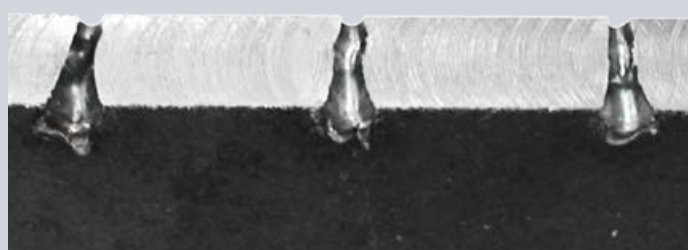
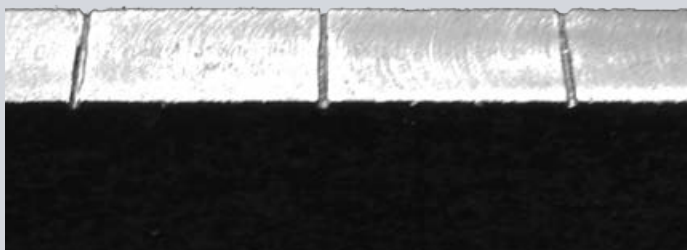
За всей системой следит LPM (Laser Power Monitor), который с частотностью нескольких тысяч раз в секунду контролирует и перерабатывает полученные данные. Таким образом в реальное время он способен следить за процессами, которые происходят в пробиваемом материале. Развитие решения этого типа было возможно благодаря прогрессу в электрооптической и лазерной технологии.

Преимущества системы :

- уменьшение времени пробивания в несколько раз (время пробития подбирается во время работы и ограничено до абсолютного минимум)
- значительное сокращение времени резки целого листа – экономия времени, электрической энергии и режущего газа
- учитывая подробно рассчитанный момент пробития, пучек лазера не уничтожает рабочего стола
- лист уже не загрязнён шлаком, а также осколками, возникающими во время процесса пробития,
- значимое увеличение живучести защитных фильтров, а также сопел лазера.
- выявление неправильного процесса резания через безустанный контроль плазмы.

СИСТЕМА PCS

ОТСУТСТВИЕ СИСТЕМЫ PCS



ПРОБИВАНИЕ НА ЛЕТУ - FLYING PIERCING

Flying piercing это технология, которая позволяет более быструю обработку тонких листов металла. Заключается она в включении и выключении лазерного пучка „на лету“, без потребности замедления, остановки, а также поднятия и опускания головки во время резки каждого контура.

Технология делает возможным резку листов с толщиной до 1,5mm (черная сталь, нержавеющая, алюминий). Единичные контуры находящиеся на одной линии разделены с целью избежания замедления головки на углах деталей. Скорость ограничивается только в немногочисленных местах, где изменение направления необходимо.

Преимущества:

Большая экономия времени – чем больше контуров в программе, тем больше экономия

Минусы:

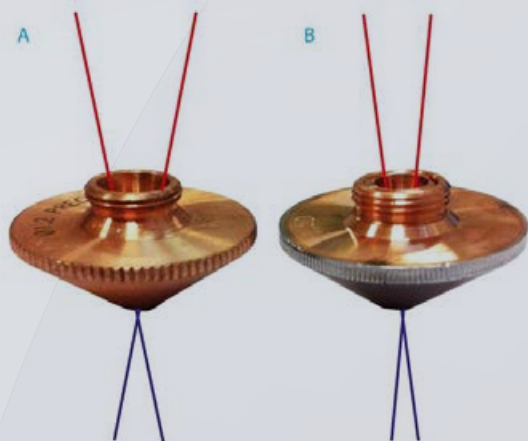
Незначительное ухудшение качества и точности. Максимальная толщина металла 1,5 мм

Пример:

Резка технологией flying piercing матрицы 20x20 квадратов с боком 5mm в 5 раз быстрее чем резка стандартной технологией.



ДВОЙНЫЕ НАСАДКИ



ЧЕТКОЕ НАПРАВЛЕНИЕ РЕЖУЩЕГО ГАЗА
УВЕЛИЧИВАЕТ СКОРОСТЬ И ПОПРАВЛЯЕТ
КАЧЕСТВО РЕЗА



ХРОМИРОВАННОЕ ПОКРЫТИЕ ПРЕДОХРАНЯЕТ ОТ
ПРИКЛЕИВАНИЯ ОСКОЛКОВ

СИСТЕМА АВТОМАТИЧЕСКОЙ ОЧИСТКИ СОПЛА

Функция управления использованная при пробивке более толстых материалов, а также материалов с повышенной летучестью пыли в момент пробивания.

Система автоматически дает команду наезд в зону, в которой, благодаря динамическим движениям головки над специальным очистительным элементом, удаляется пыль, которая могла появиться на поверхности внешнего режущего сопла.

ФИЛЬТРАЦИЯ



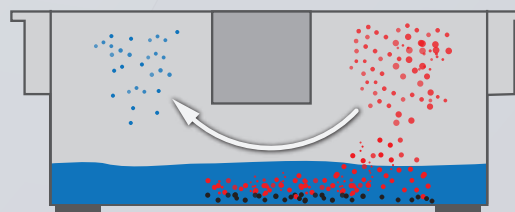
Преимуществом фильтровентилятора является полное соответствие с экологическими требованиями, если речь идет о выбросе газов из производственного цеха, а также о возможности возврата теплого воздуха в цех, благодаря чему получаем огромную экономию тепловой энергии в зимнем периоде.

Вытяжка запыленного воздуха, возникающего на рабочем поле во время резки, производится при посредничестве трубопровода, через который воздух подается на фильтровентилятор. На поверхности фильтрующего картриджа происходит сепарация пыли от воздуха.

С целью обеспечения непрерывности работы и поддержки эффективности системы во время работы оборудования происходит автоматическая очистка фильтров. Фильтровентилятор оснащен встроенным резервуаром, который облегчает удаление накопленной пыли.

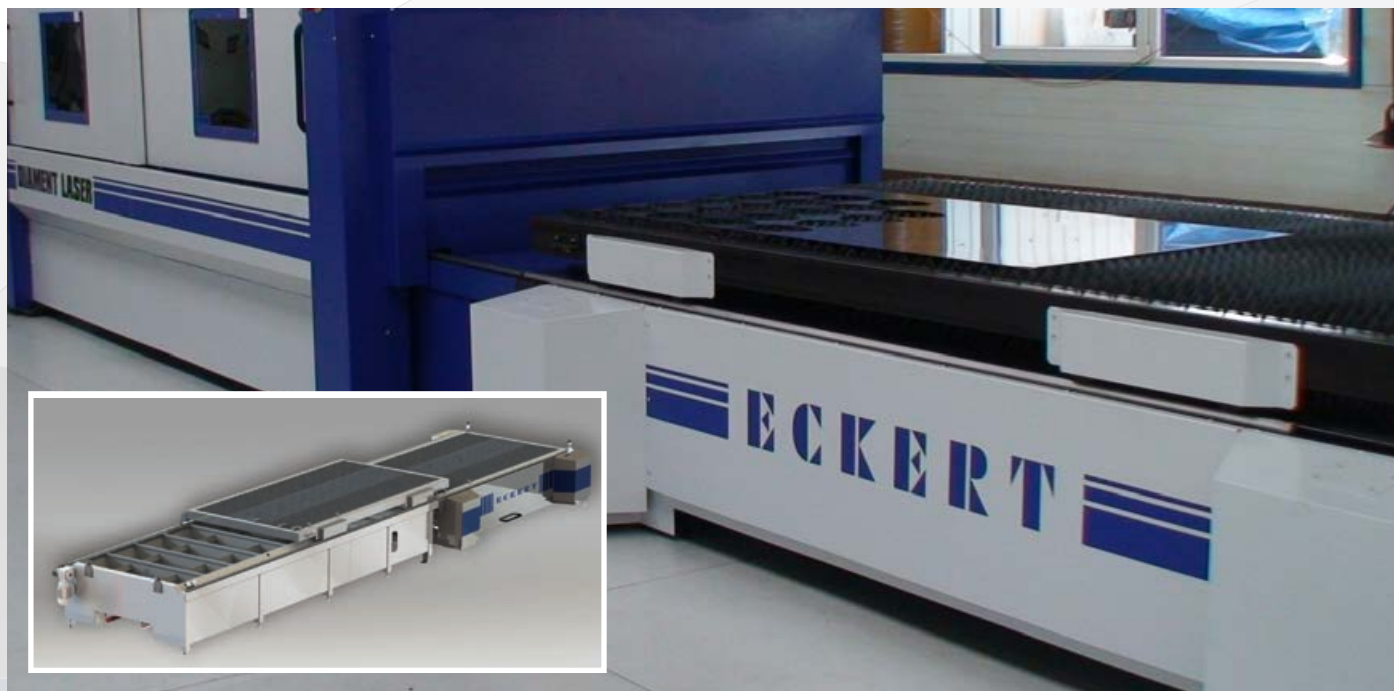
СИСТЕМА ГАШЕНИЯ ПЫЛИ.

Для дополнительного предохранения фильтровентилятора советуется применение системы погашаемые пыль, которая предотвращает воспламенение вкладышей фильтраций. Простое строение системы гарантирует безотказность работы и в значительной степени ограничивает количество пыли сажающейся на фильтрующие патроны.



ТИП	PFC-8 / 5,5 kW	PFC-8 / 7,5 kW	PFC-8 / 11 kW	PFC-12 / 15 kW	PFC-4 / 5,5 kW	PFC-4 / 7,5 kW	PFC-4 / 11 kW
Производительность всасывания	5 000 m ³ /h	7 000 m ³ /h	10 000 m ³ /h	15 000 m ³ /h	5000 m ³ /h	7 000 m ³ /h	10 000 m ³ /h
Вакуумметрическое давление	2 800 Pa	2 800 Pa	2 300 Pa	2 700 Pa	2 800 Pa	2 800 Pa	2 300 Pa
Мощность двигателя вентилятора	5,5 kW	7,5 kW	11 kW	15 kW	5,5 kW	7,5 kW	11 kW
Фильтрационная поверхность	160 m ²	160 m ²	160 m ²	240 m ²	80 m ²	80 m ²	80 m ²
Ширина – А [mm]	3210	3210	3210	4210	2 210	2 210	2 210
Глубина – В [mm]	1004	1004	1004	1004	1 004	1 004	1 004
Высота – С [mm]	3172	3172	3372	3372	3 172	3 172	3 372

КОНСТРУКЦИЯ РАБОЧЕГО СТОЛА



Система состоит из столов, перемещающихся друг относительно друга. Когда на одном из столов производится процесс резки, то в это время на другом осуществляется сборка отожженных деталей и ажурных элементов, а также загрузка материала. Такая логистика процесса резки исключает т. н. подготовительно-завершающее время и значительно повышает эффективность процесса резки.

Стандартным решением, применяемым в разрезном станке Diamond Fiber, является сменный палетный стол с секционным отсосом. Он обеспечивает быструю смену колосниковой решетки и работу без потери времени на отбор вырезанных элементов и загрузку металлического листа. Дополнительно колосниковая решетка снабжена специальными зажимами, обеспечивающими стабильное крепление металлического листа, что предотвращает ее сдвиг во время работы станка при очень значительных скоростях. Под рабочей колосниковой решеткой размещены секционные ванны, благодаря которым система отсоса работает зонально, в зависимости от места, в котором в настоящее время идет процесс резки. Газы сгорания через систему труб выводятся наружу (опционально через фильтровентилятор PFC).

Опадающий шлак, а также мелкие отходы, отбираются при помощи находящегося в нижней части стола скребкового конвейера, который одновременно является дном ванны, накапливающей отходы. Благодаря системе конвейера рабочее место не нуждается в периодической чистке рабочего стола.

БЕЗОПАСНОСТЬ

Разрезной станок Diamond Fiber compact гарантирует соблюдение безопасных условий работы оператора. Рабочая зона разрезного станка плотным щитом плотным кожухом вместе с атестированными стеклами, предохраняющими наблюдательные отверстия. Операция смены материала и выемка вырезанных элементов происходит после выезда палеты с рабочей колосниковой решеткой вне предохранительного кожуха. Датчики режущей головки дополнительно предохраняют в случае разрыва пучка оптического волокна перед попаданием рефлексов лазерного луча.

ПЛИТОЧНЫЙ ПОДАВАТЕЛЬ MANULIFT

Стенд мануальной загрузки листов Manulift это оптимальное решение, предназначенное для лазерных станков фирмы Eckert. Его применение значительно поправит, ускорит и усовершенствует загрузку металла.

Строение системы

Основной элемент системы представляет подвеска с вакуумметрическим давлением AERO-MASTER 600/6R, предназначенная для хватки листов форматом 1500 x 3000 мм и толщиной от 0,5-16 мм.

Подвеска AERO-MASTER имеет интегрированный вакуумметрический уклад, который, в состав которого входит вакуумный насос, уравнильный бак, обратные клапаны, датчики и вакуумметрические указатели, сигнализация, а также присасывочные плитки, повешенные на амортизаторах двойного действия.

Благодаря принципу хватки вакуумметрическим устройством, мы имеем возможность переносить как магнетические так и немагнетические листы. Система также идеально проверяется при хватании тонких листов.

Следующим элементом установки есть журавль или кран, приспособляемый к потребностям и ожиданиям конкретного клиента. В сфере предложения Manulift находятся также журавли и краны, выполненные из алюминиевых или стальных профилей.

Преимущества

AERO-MASTER характеризуются самым высоким качеством выполнения, прочностью и эргономикой.

Минимальные средства содержания ограничиваются в принципе к обмену прокладок в случае их разрыва.

Manulift предлагает также широкий ассортимент дополнительного оборудования, такого как отсоединение отдельных присосок или секции присосок, обезвоживатель, радиоуправление, шарнирные и телескопические держатели, или дополнительную - оптическую – тревожную сигнализацию

Система охвачена 36 месячной гарантией на комплектацию

ЭКОНОМИЧЕСКИЕ ПРЕДПОСЫЛКИ

- экономия потребления энергии до 70% в режиме работы лазера и до 90% в режиме „standby“, возникающая в результате использования технологии Fiber источника лазера, обниженных требований относительно охлаждения и ограничения времени запуска источника.
- живучесть источника лазера Fiber, это даже 100 тыс. часов.
- более низкие сервисные расходы ввиду модульной конструкции источника и ведения пучка при посредничестве оптического волокна. В случае лазеров CO2 починка системы зеркал ведения пучка связана с работой представителей сервиса от нескольких до более десяти часов, в случае оптического волокна достаточно сменить посрежденный светопровод без необходимости производства дополнительных регулировок.
- ограниченные консервационные расходы благодаря специальной самоочищающейся конструкции стола,
- отсутствие фильтров резонаторных газов, а также благодаря отсутствию необходимости консервации источника.
- дорогостоящие смеси резонаторного газа вообще не имеют места в процессе, а зачастую они составляют примерно 30% расходов работы лазера CO2 уменьшенный риск аварийных простоев благодаря возможности работы источника на части мощности (модульная конструкция дает возможность выключения каждого их 500W)
- источник лазера, его охладитель и периферия занимают втрое меньшую поверхность и могут быть установлены в любом месте, что дает возможность экономии рабочей поверхности, необходимой для места разрезного станка

ПРОЭКОЛОГИЧЕСКИЕ РЕШЕНИЯ

- В фибролазерной технологии при источнике в комплексе с оптическим волокном соблюдаем абсолютную герметичность оптической системы – световой пучок ведется внутри стекловое оптическое волокна – это значит, что нет необходимости ограждения его струей благородных газов. Ненужным становится лазерный газ, необходимый для закачки резонатора. Это очень дорогостоящие с высокой степенью чистоты газы – трудные в изготовлении.
- Ограничиваем до нуля эмиссию углекислого газа, который является главной составляющей резонаторных газов (как пример, в некоторых случаях это составляет даже 20000 dm³/h).
- Благодаря более узкой щели резки, получаем даже 10-кратно уменьшенное количество жидкостей, необходимых для фильтрации газов сгорания, возникающих в процессе, а потом утилизации их специализированными фирмами рециклинга. Значительное ограничение энергии, это очередное преимущество, решающее о том, что оптоволоконная технология, приходящая на смену старших технологий, является технологией проэкологической и согласной указаниям Европейской Директиве Бюро IPCC 2008/1/ЕС, говорящей о применении в европейской промышленности BAT (Наилучших доступных технологий), к числу которых без сомнения можем ее причислить

ПРОГРАММИРОВАНИЕ

МЫ ПРЕДЛАГАЕМ ОПЦИОНАЛЬНО ВАРИАНТ ПРОГРАММИРОВАНИЯ ЧПУ РАЗНОЙ СТЕПЕНИ ВОЗМОЖНОСТЕЙ:

Функциональность	Вид ПО			
	IBE CNC Cut	Eckert CAD/CAM	EckCAM (Finest)	Lantek Expert
Автоматическая раскладка	Да ***	Да ****	Да **	Да *****
Ручная раскладка	Да	Да	Да	Да
База деталей	нет	Да	Да	Да
База технологий	нет	Да	Да	Да
Модуль рисования	Да *	Да ****	Да **	Да *****
Резка с общим краем	Да * (между элементами такого же типа)	Да (между разными элементами)	Да *	Да **** (между элементами такого же типа)
Совместная работа с разными машинами	нет	нет	Да	Да
Модуль вентиляционных форм	опция * (< 70 форм)	опция**** (190 форм)	nie	опция**** (190 форм)
Макро (параметрические элементы)	Да	нет	Да	Да
Импорт графических файлов	DXF, DWG	DXF	DXF, DWG	DXF, DWG (опция ISO, IGES, DSTV, GEO . . .)
Экспорт графических файлов	DXF	нет	nie	DXF
Возможность создания баз данных на сервере	нет	нет	tak	Да
Плавающая лицензия	нет	нет	option	option
База Листов и отходов	Да **	Да **	Да **	Да *****
Совместная работа с программами ERP	нет	нет	нет	option
Расчёт стоимости резки	Да *	нет	нет	Да***
Обслуживание технологии резки:				
РЕЗКА КИСЛОРОДОМ	Да	Да	Да	Да
РЕЗКА ПЛАЗМОЙ	Да	Да	Да	Да
РЕЗКА ПЛАЗМОЙ 3D	нет	нет	Да ***	Да *****
РЕЗКА ВОДЯНОЙ СТРУЕЙ	Да	Да	Да	Да
РЕЗКА ВОДЯНОЙ СТРУЕЙ 3D	нет	нет	Да ***	Да *****
COMBO	Да	Да	Да	Да
РЕЗКА ЛАЗЕРОМ	нет	нет	Да	Да

уровень расширения: от* до *****

БОЛЕЕ ШИРОКОЕ ПРИМЕНЕНИЕ

- Преимуществом оптоволоконного лазера по сравнению с лазерами CO₂ является простота переноса пучка на большие расстояния, что позволяет использовать технологию в отраслях, требующих больших рабочих пространств, чем те, доступные в настоящее время. Сегодня у нас есть возможность предложить лазерную технологию фирмам из судостроительной отрасли, мостовых конструкций, строительных и других, использующих полные листы, а также ожидающих высокой точности резки на крупногабаритных элементах конструкции.
- По сравнению с технологией CO₂ у нас есть возможность обработки более широкого спектра материалов. Благодаря меньшей длине волны и более высокой плотности энергии мы с успехом режем трудные, катодиоптрические материалы, такие, как алюминий, бронза и медь.
- Великолепные параметры пучка, до настоящего времени доступные только для диодных лазеров и YAG, дают возможность обработки материалов с намного более высокой мощностью (то есть и быстрее, и в более широком диапазоне толщины), чем перечисленные конкурентные решения.
- Точность пучка, а также ее повышенная стабильность, дают возможность ускоренного подбора параметров для совершенно новых материалов, а что за этим идет, внедрения в производство новых сплавов стали, цветных металлов или же синтетических материалов.

ИННОВАЦИЯ

Все используемые компоненты разрезного станка, такие, как источник, ведение пучка, управление CNC, режущая головка, а также конструкция и приводы, отвечающие за механику работы во всех осях, это новаторское решение, не используемое дольше 2 лет.

ОБУЧЕНИЯ И ИНФОРМАЦИИ

Транспорт

Транспортировка машины происходит на условиях FCA Германия Польша. Монтаж, тестирование и пусконаладка производятся профессиональным персоналом.

Обучения

Приготовление к работе и обучение технологов и операторов - это очень важный и ключевой момент, имеющий огромное влияние на эффективность и оптимизацию работы с машинами Eckert. Сотрудники фирмы Eckert имеют прекрасное, многолетнее приготовление для такого рода подготовок.

Первый этап это приготовление технологов: из выбранной в предложении программы: ECKCut IBE, Finest ECKCam, lantek, Sheetcad обучение длится 2 дня, после чего педаётся ключ и инструкция obsługi участникам.

Второй этап- обучение операторов, проходит во время монтажа и тестирования машины. Основная программа длится 2 дня, но есть возможность продления.

Термины реализации

Заказ на машину, в зависимости от выбранных параметров длится до 4 месяцев. Началом продукции является день подписания договора и заплата аванса на счёт фирмы ECKERT.

Окончательные решения

Фирма ECKERT предоставляет Клиенту БЕСПЛАТНО все информации по правилам разработки строительного проекта для фундамента, указания по застройке машины в цеху согласно с правилами осторожности, а также все информации по подключению газовой и элетрической установки, а также заземления.

Машины производятся в следующих цветах

RAL 5002,7035

Гарантия

В зависимости от конфигурации на машину даётся гарантия 24 месяца, за исключением расходников.

- Наши офисы
- Проданные машины



Eckert AS Sp. z o.o.
ul. Pawicka 4c, 59-220 Legnica
tel. +48 76 852 20 17
fax +48 76 852 20 78
e-mail: eckert@eckert.com.pl
www.eckert.com.pl



ООО НПО ФОРТЭК
Украина.
тел. - 048 7012122
тел. - 056 7885050
тел. - 062 3285535
e-mail: info@fortex.in.ua
www.fortex.in.ua